

SkyLine Premium Električna kombinirana pećnica 20GN1/1

STAVKA #: _____

MODEL #: _____

NAZIV #: _____

SIS #: _____

AIA #: _____

**217824 (ECOE201B2A0)**

Kombinirana pećnica s
bojlerom SkyLine Premium s
digitalnim upravljanjem,
20x1/1 GN, električna,
programabilna, automatsko
čišćenje

Kratke specifikacije

Br. stavke: _____

Kombinirana pećnica s digitalnim sučeljem s vodičem za odabir.

- Ugrađeni proizvođač pare za stvarno upravljanje vlagom pomoću senzora Lambda.
- OptiFlow sustav distribucije zraka za postizanje maksimalne učinkovitosti s 5 razina brzine ventilatora.
- SkyClean: Automatski i ugrađeni sustav samostalnoga čišćenja s integriranim uklanjanjem kamenca s proizvođača pare. Pet automatskih ciklusa (blagi, srednji, snažan, vrlo snažan, samo ispiranje).
- Načini kuhanja: Programi (može se pohraniti maksimalno 100 recepata); Ručno (ciklus pare, kombinirani ciklus i ciklus konvekcije); EcoDelta ciklus kuhanja, ciklus regeneracije.
- U slučaju kvara uključuje se automatski pričuveni način za izbjegavanje zastoja u radu.
- USB-priključak za preuzimanje HACCP podataka, programa i postavki. Spremno za povezivanje.
- Jednostruka senzorska sonda za mjerenje temperature središta hrane.
- Dvostruko ostakljena vrata s LED svjetlima.
- Konstrukcija u potpunosti od nehrđajućeg čelika.
- Opremljena 1 kolicima za posude, 1/1 GN, razmak 63 mm.
- Prilagodljiva razina nogica.

Glavne značajke

- Digitalno sučelje s tipkama osvijetljenima pozadinskom LED-rasvjetom i vodičem.
- Ugrađeni bojler za visoko preciznu kontrolu vlage i temperature prema odabranim postavkama.
- Precizno i stvarno upravljanje vlagom pomoću senzora Lambda za uvijek jednake rezultate, uz automatsko prepoznavanje količine i veličine hrane koja se priprema.
- Suhi, vrući konvekcijski ciklus (25°C - 300°C): savršen za pripremu hrane uz nisku razinu vlažnosti.
- Kombinirani ciklus (25°C - 300°C): kombinira konvekcijski ciklus s parom za postizanje kontroliranog okoliša uz vlagu, ubrzavajući ciklus kuhanja i smanjujući gubitak mase.
- Kuhanje na pari pri niskim temperaturama (25°C - 99°C): savršen za kuhanje u vakumu (Sous-vide), ponovno zagrijavanje i pripremu osjetljivih namirnica. Kuhanje na pari (100°C): morski plodovi i povrće. Kuhanje na pari pri visokim temperaturama (25°C - 130°C).
- Kuhanje Eco-delta: kuhanjem uz sondu za hranu održavate unaprijed postavljenu fiksnu razliku temperature između centra namirnice i komore pećnice.
- Unaprijed postavljen program za regeneraciju savršen za banketing - priprema na tanjuru ili za ponovno zagrijavanje u posudi.
- Programski način: u memoriju pećnice možete pohraniti najviše 100 recepata kako biste u bilo kojem trenutku mogli pronaći točan recept. Dostupni su i programi kuhanja u četiri koraka.
- Ventilator s pet brzina od 300 do 1500 okr/min i obrnutom vrtnjom za optimalno ujednačeno kuhanje. Ventilator se zaustavlja najkasnije 5 sekundi nakon otvaranja vrata.
- Uključuje i jednu senzornu sondu središnje temperature namirnice.
- Automatsko i brzo hlađenje te funkcija predgrijavanja.
- SkyClean: Automatski i ugrađeni sustav samostalnoga čišćenja s integriranim skidanjem kamenca s generatora pare. Pet automatskih ciklusa (nježan, srednji, snažan, vrlo snažan, samo ispiranje).
- Dostupne su različite kemijske opcije: čvrsti deterdžent (bez fosfata), tekući deterdžent (za koji je potreban dodatni pribor).
- GreaseOut: pripremljen za integrirani odvod i prikupljanje masti radi sigurnijeg rada (zasebno postolje je dodatni pribor).
- USB-priključak za preuzimanje HACCP podataka, dijeljenje recepata i programa za kuhanje i konfiguracijom. USB-priključkom možete priključiti i sondu za sous-vide (dodatni pribor).
- Connectivity (povezivost) pripremljeno za pristup u stvarnome vremenu spojenim uređajima putem daljinskoga nadzora i HACCP nadzora (za to je potreban dodatni pribor).
- Back up način: Samodijagnoza u slučaju kvara kada se uključuje način automatske podrške za izbjegavanje vremena zastoja.
- Kapacitet: 20 GN 1/1 posuda.
- Connectivity spremna za pristup spojenim uređajima u realnom vremenu s udaljenosti uz praćenje podataka (potrebna je dodatna oprema- stupite u kontakt sa prodajnim osobljem EPR).
- Opremljena s 1 nosačem za posudu, 1/1 GN, 63mm razmak.
- OptiFlow sustav distribucije zraka za postizanje maksimalne performace i jednoličnosti u procesu hlađenja/ grijanja uz kontrolu temperature zahvaljujući specijalno dizajniranoj komori.

ODOBRENJE: _____

Konstrukcija

- Vrata s dvostrukim termalnim staklom, okvirom koje se može otvoriti, za hladnu vanjsku površinu. Unutarnjeg staklo se može jednostavno očistiti budući da se unutarnje brtve stakla lako otpuštaju.
- Komora pećnice besprijekorne higijene, sa zaobljenim rubovima za jednostavno čišćenje.
- Cjelokupna izvedba konstrukcije u nehrđajućem čeliku 304 AISI.
- Pristup upravljačkoj ploči s prednje strane radi lakšega servisiranja.
- IPX5 zaštita od vode, certificirano za jednostavnije čišćenje.
- Integrirana zaštita vrata radi sprječavanja izlaska pare i topline kroz vrata kada se ne koristi klizna polica.

Održivost



- Dizajn prilagođen čovjeku, ergonomičnost i rukovanje na razini 4****.
- Ručka u obliku jedra s ergonomičnim dizajnom i mogućnosti otvaranja laktom (hands-free) pojednostavljuje rukovanje posudama. Dizajn registriran. (EM003143551 i slično).
- Funkcija smanjenja snage za prilagodljive cikluse sporog kuhanja.

Uključena dodatna oprema

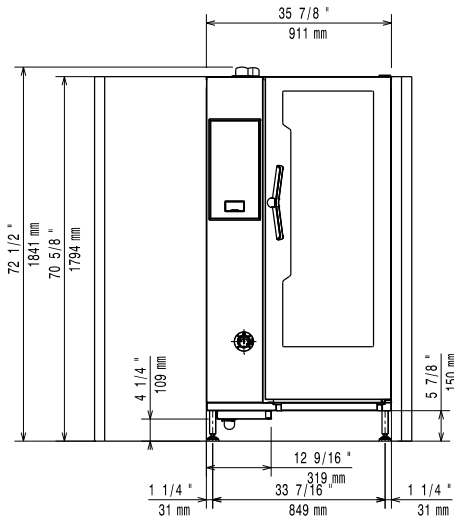
- 1 x Klizna kolica s nosačem polica, 20 GN 1/1, razmak 63 mm PNC 922753

Opcijska dodatna oprema

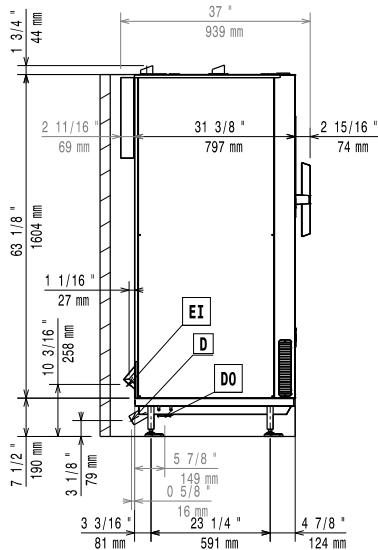
- Omekšivač vode s uloškom i mjeračem protoka (visoka potrošnja pare) PNC 920003
- Omekšivač vode sa soli za pećnice za automatsku regeneraciju smole PNC 921305
- Par rešetki od nehrđajućega čelika AISI 304 – GN 1/1 PNC 922017
- Par rešetki za cijelo pile (8 po rešetci – svako od 1,2 kg), GN 1/1 PNC 922036
- Rešetka od nehrđajućega čelika AISI 304, GN 1/1 PNC 922062
- Rešetka za cijelo pile (4 po rešetci – svako od 1,2 kg), GN 1/2 PNC 922086
- Vanjski bočni tuš za ispiranje (treba se postaviti izvana, a dolazi uz nosač za postavljanje na pećnicu) PNC 922171
- Posuda za pečenje 5 bageta izrađena od perforiranoga aluminija sa silikonskim premazom, 400x600x38 mm PNC 922189
- Ploča za pečenje s 4 ruba, izrađena od perforiranoga aluminija, 400x600x20 mm PNC 922190
- Posuda za pečenje s 4 ruba, izrađena od aluminija, 400x600x20 mm PNC 922191
- Par košara za prženje PNC 922239
- Rešetka za pekarske/slastičarske proizvode od nehrđajućega čelika AISI 304, 400x600 mm PNC 922264
- Rešetka za cijelo pile (8 po rešetci – svako od 1,2 kg), GN 1/1 PNC 922266
- Posuda za prikupljanje masnoće, GN 1/1, V = 100 mm PNC 922321
- Komplet koji sadrži univerzalni nosač za ražanj i 4 duga ražnjića za uzdužne pećnice PNC 922324
- Univerzalni nosač za ražanj PNC 922326
- 4 duga ražnjića PNC 922327
- Volcano smoker: dimilica za uzdužne i poprečne pećnice PNC 922338
- Višenamjenska kuka PNC 922348
- Rešetka za cijelu patku (8 po rešetci – svaka od 1,8 kg), GN 1/1 PNC 922362
- Termalna deka za pećnice i šok-hladnjake/zamrzivače 20 GN 1/1 PNC 922365
- Držać za spremnik deterdženta koji se postavlja na zid PNC 922386
- USB sonda sa jednom mjernom točkom PNC 922390
- Komplet za vanjski priključak deterdženta i sjajila PNC 922618
- Ploča za dehidraciju, GN 1/1, V= 20 mm PNC 922651
- Ravna ploča za dehidraciju, GN 1/1 PNC 922652
- Toplinska zaštita za pećnice 20 GN 1/1 PNC 922659
- Kolica s nosačima za posude, 15 GN 1/1, razmak 84 mm PNC 922683
- Komplet za pričvršćivanje pećnice na zid PNC 922687
- 4 nogice s prirubnicama za 20 GN, 2", 150 mm PNC 922707
- Mrežasta rešetka za grilanje PNC 922713

- Držać sonda za tekućine PNC 922714
- Napa uz redukciju mirisa s ventilatorom za 20 GN 1/1 električne pećnice PNC 922720
- Kondenzacijska napa s ventilatorom za 20 GN 1/1 električne pećnice PNC 922725
- Ispušna napa s ventilatorom za 20 GN 1/1 pećnice PNC 922730
- Ispušna napa bez ventilatora za 20 1/1 GN pećnice PNC 922735
- Držać za ručku kolica (kada su kolica u pećnici) za 20 GN pećnice PNC 922743
- Taca za tradicionalnu statičku pripremu hrane - H=100 mm PNC 922746
- Dvostrana ploča za pečenje, jedna strana rebrasta, druga strana glatka, 400x600 mm PNC 922747
- Klizna kolica s nosačem polica, 20 GN 1/1, razmak 63 mm PNC 922753
- Klizna kolica s nosačem polica, 16 GN 1/1, razmak 80 mm PNC 922754
- Banketna klizna kolica s nosačima za 54 tanjura za pećnice i šok-hladnjake/zamrzivače 20 GN 1/1, razmak 74 mm PNC 922756
- Klizna kolica za pekarske/slastičarske proizvode na kojima se nalaze nosači rešetki dimenzija 600x400 mm za pećnice i šok-hladnjake/zamrzivače 20 GN 1/1, razmak 80 mm (16 kanilica) PNC 922761
- Banketna klizna kolica s nosačima za 45 tanjura za pećnice i šok-hladnjake/zamrzivače 20 GN 1/1, razmak 90 mm PNC 922763
- Komplet za postizanje kompatibilnosti kliznih kolica AOS/EasyLine (proizvedenih prije 2019.) s kombiniranim pećnicama 20 GN 1/1 SkyLine/Magistar PNC 922769
- Komplet za postizanje kompatibilnosti pećnica 20 GN AOS/EasyLine s kliznim kolicima SkyLine/Magistar PNC 922771
- Ventil za smanjenje pritiska na ulazu vode PNC 922773
- Produžetak za cijev za kondenzaciju, 37 cm PNC 922776
- Komplet za postavljanje sustava za upravljanje vršnom potrošnjom za pećnice 20 GN PNC 922778
- Univerzalna neprijanjajuća posuda za pečenje, GN 1/1, V = 40 mm PNC 925001
- Univerzalna neprijanjajuća posuda za pečenje, GN 1/1, V = 60 mm PNC 925002
- Dvostrana ploča za pečenje, jedna rebrasta i jedna glatka strana, GN 1/1 PNC 925003
- Aluminijski roštilj, GN 1/1 PNC 925004
- Posuda za prženje za 8 jaja, palačinki, hamburgera, 1/1 PNC 925005
- Ravna ploča za pečenje s 2 ruba, GN 1/1 PNC 925006
- Ploča za pečenje za 4 bageta, GN 1/1 PNC 925007
- Pekač krumpira za 28 krumpira, GN 1/1 PNC 925008
- Univerzalna neprijanjajuća posuda za pečenje, GN 1/2, V = 20 mm PNC 925009
- Univerzalna neprijanjajuća posuda za pečenje, GN 1/2, V = 40 mm PNC 925010
- Univerzalna neprijanjajuća posuda za pečenje, GN 1/2, V = 60 mm PNC 925011

Prednja/e



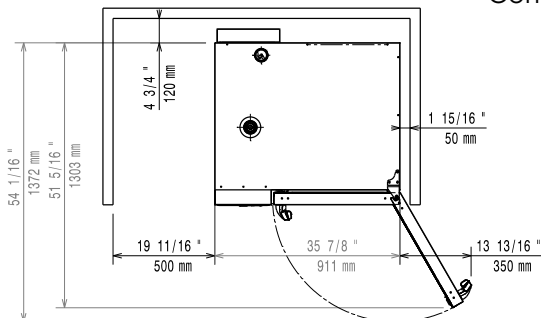
Bočna/o



CW11 = Ulaz hladne vode
 CW12 = Ulaz hladne vode 2
 D = Ispust
 DO = Preljevna cijev ispusta

EI = Električki priključak

Gornja/e



Električki

Napon napajanja:
 217824 (ECO201B2A0) 380-415 V/3N ph/50-60 Hz

Spojeno opterećenje: 37.7 kW

Spojeno opterećenje: 40.4 kW

Potreban sigurnosni osigurač.

Voda:

"FCW" priključak ulaza vode: 3/4"

Tlak: 1-6 bar

Ispust "D": 50mm

Electrolux Professional preporuča uporabu tretirane vode, bazirane na rezultatima testiranja vode.

Molimo provjerite u Uputi za uporabu za detaljnije informacije o vodi.

Maksimalna ulazna temperatura vode: 30 °C

Kloridi: <17 ppm

Provodljivost: >50 µS/cm

Instalacija:

Potreban slobodan prostor: Prostor: 5 cm iza i s desne bočne strane.

Preporučena udaljenost za servisni pristup: 50 cm lijeva strana.

Kapacitet:

GN: 20 - 1/1 Gastronorm

Maksimalni kapacitet opterećenja: 100 kg

Ključne informacije:

Šarke vrata:

Vanjske dimenzije, širina: 911 mm

Vanjske dimenzije, dubina: 864 mm

Vanjske dimenzije, visina: 1794 mm

Neto težina: 265 kg

Transportna težina: 298 kg

Transportni volumen: 2.15 m³

[NOT TRANSLATED]

ISO Standards: ISO 9001; ISO 14001; ISO 45001; ISO 50001